

Komory chłodnicze
Komora mroźnicza 4,1 m³. Wymiary wewnętrzne
1630 x 1230 x 2030 (w) mm. Zakres temperatur
-18°C / -20°C, R290. Ścianki 100 mm.

Nr pozycji _____

Nr modelu _____

Nazwa _____

Nr SIS _____

AIA # _____



102073 (CRF1216B6N)

Komora mroźnicza o pojemności wewnętrznej 4,1 m³. Wymiary wewnętrzne 1630 x 1230 x 2030 (w) mm. Zakres temperatur pracy -18°C / -20°C, czynnik R290. Ścianki o grubości 100 mm (licząc z podłogą), połączenie na zamki. W kpl. drzwi, wbudowana jednostka chłodnicza, oświetlenie wewnętrzne.

Podstawowa charakterystyka

- Bardzo krótki czas montażu. Do instalacji nie jest wymagana fachowa wiedza z zakresu chłodnictwa.
- Podłoga antypoślizgowa, z możliwością wejścia bez wózkowego.
- Zaokrąglone naroża wewnętrzne i zewnętrzne.
- System środkowania łączników zamkowych do szybkiego montażu pozwala na doskonałe dopasowanie panelów. Łączniki zamkowe paneli są wykonane z bardzo odpornych materiałów kompozytowych.
- Powierzchnię podłoga, gdzie ma stać komora chłodnicza, należy wypoziomować, jeśli nierówności dochodzą do 1 cm.
- Nowa próżniowa technologia iniekcji pianki paneli pozwala na znaczącą poprawę wyników chłodniczych.
- Szczelne połączenie paneli, wszystkie strony paneli z uszczelkami PCW z pianką dla zapewnienia szczelnego i pewnego dopasowania; wyeliminowana potrzeba innego uszczelniania pomiędzy panelami na miejscu instalacji.
- Wpuszczone drzwi do paneli oszczędzają miejsca na zewnątrz komory.
- Nowo zaprojektowany uchwyt z zamkiem oraz wewnętrznym zabezpieczającym mechanizmem zwolnienia dla zapobieżenia uwięzieniu przy przypadkowym zamknięciu drzwi od zewnątrz.
- Odmrażanie następuje za pomocą podgrzanego gazu z ponownym odparowaniem wody z odmrażania dla ograniczenia całkowitej mocy zainstalowanej, skrócenia czasu odmrażania i ograniczenia ogrzewania komory chłodniczej.
- Ustawienie temperatury pracy na ekranu cyfrowym.
- Panel sterowania zawiera: podświetlany włącznik/wyłącznik pracy, włącznik/wyłącznik wewnętrznego oświetlenia, wskaźnik pracy komory chłodniczej, wskaźnik cyklu odmrażania, sterowanie temperaturowe z wyświetlaczem cyfrowym.
- Urządzenie jest gotowe do podłączenia do systemu OnE Connectivity, dla nadzoru pracy urządzenia w rzeczywistym czasie i zoptymalizowaniu postępowania.
- Zgodność z obowiązującymi normami europejskimi w zakresie bezpieczeństwa i higieny, z oznaczeniem CE.

APROBATA

Konstrukcja

- Panele z okładziną od wewnątrz i od zewnątrz ze stali ocynkowanej, uplastycznionej, zabezpieczonej przed zarysowaniem, ze 120-mikronową powłoką z nietoksycznego PVC, z izolacją z pianki poliuretanowej, bez zawartości CFC i HCFC.
- Wyłącznik drzwiowy przy każdym otwarciu drzwi zawsze włącza wewnętrzne oświetlenie i wyłącza wentylator do rozprowadzania powietrza w środku komory.

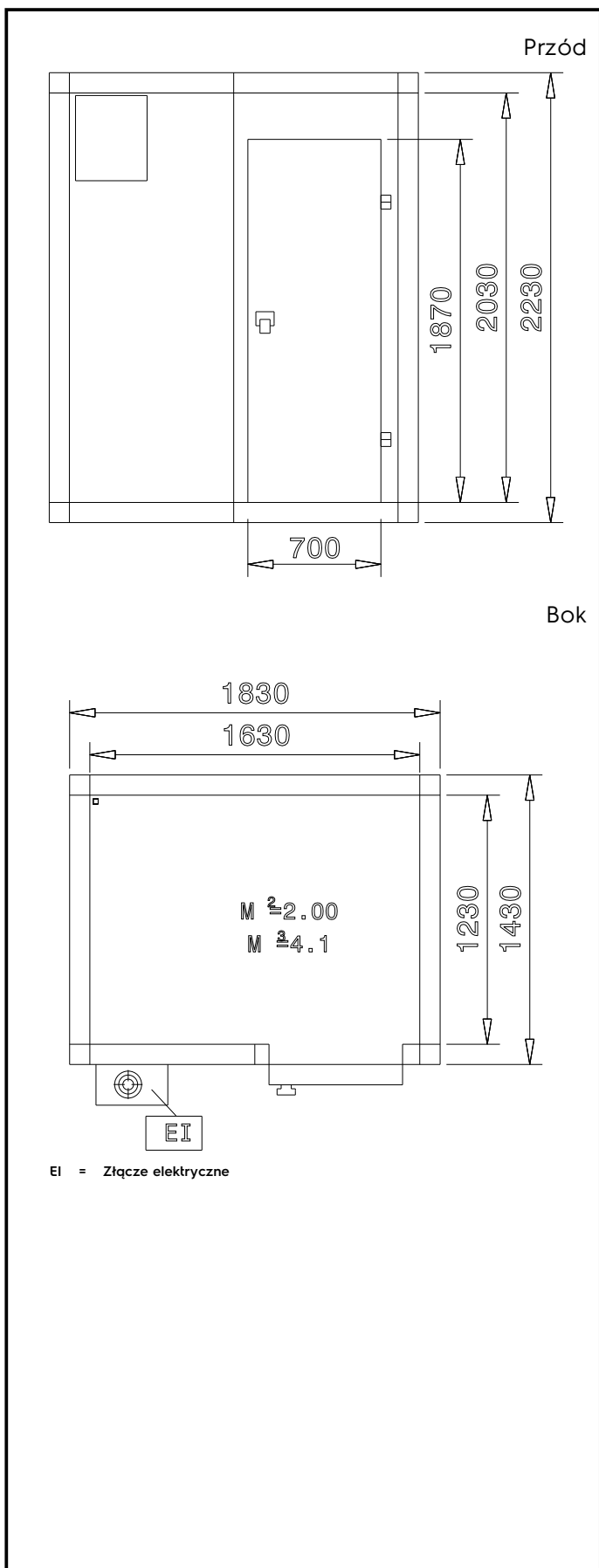
Interfejs użytkownika i zarządzanie danymi

- Łączność gotowa do dostępu w czasie rzeczywistym do podłączonych urządzeń ze zdalnego monitoringu i monitoringu HACCP (wymagane opcjonalne akcesoria).

Utrzymywalność



- Czynnik chłodniczy R290 minimalizujący wpływ na ubożenie warstwy ozonowej (GWP = 3). Urządzenie zupełnie CFC i HCFC Free.
- Drzwi montowane na zawiasach z prawej strony dostępne w standardzie (na życzenie drzwi montowane na zawiasach z lewej strony), wykonane z gładkich, zaokrąglonych profili, z zawiasami ze wzniosem krzywki "cam-lift", z uszczelką magnetyczną nieprzepuszczającą powietrza oraz wysokim poziomem izolacji, co pozwala na ograniczenie energii i kosztów działania.



Elektryczne

Napięcie zasilania:	220 V/1N ph/50 Hz
Maksymalna moc przyłączeniowa:	1.47 kW
Moc całkowita:	1.47 kW

Kluczowe informacje:

Wymiary zewnętrzne, szerokość:	1830 mm
Wymiary zewnętrzne, głębokość:	1430 mm
Wymiary zewnętrzne, wysokość:	2230 mm
Wymiary wewnętrzne (szerokość):	1630 mm
Wymiary wewnętrzne (głębokość):	1230 mm
Wymiary wewnętrzne (wysokość):	2030 mm
Objętość wysyłkowa:	2.78 m ³

Dane utrzymywalności

Bieżące zużycie:	3.79 Amps
Poziom hałas:	59 dBA
Typ czynnika chłodniczego:	R290
Waga czynnika chłodniczego:	120 g